

TUBE TRACK

SURFACE & PENDANTS

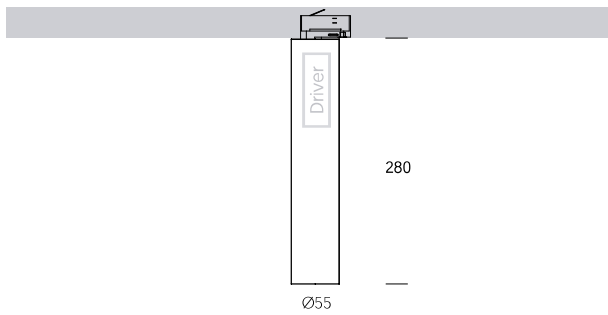


	W	mA	TEMP	LUM	CRI
TUBE 55	12.2	300	2.700K	1.165	>95
	12.2	300	3.000K	1.245	>95
	12.2	300	4.000K	1.380	>95
TUBE 80	17.3	500	2.700K	2.437	>82
	17.3	500	3.000K	2.625	>85
	17.3	500	4.000K	2.680	>85

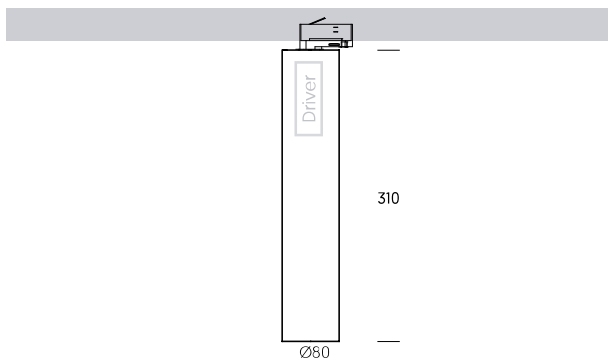


TEC.DRAWINGS

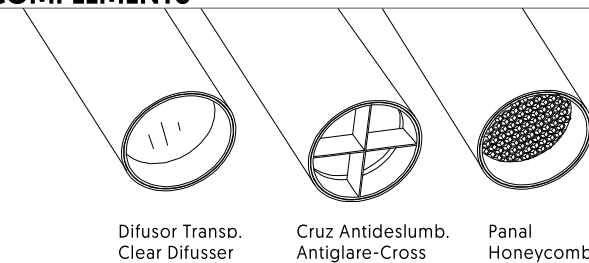
TUBE TRACK 55



TUBE TRACK 80



COMPLEMENTS



LED □ 230V IP20

Tube Track 55 ≈12W > 1.300lm **TBT5 A 55 N**
 Tube Track 80 ≈18W > 2.500lm **TBT8 A 80 N**

BASIC OPTIONS

	N	No Dimmable							
	3	3000K							
	3	32°							
	B	Clear Difusser							
	WB	Satin White	TBT5	A	55	N	3	3	B WB
			TBT8	A	80	N	3	3	B BS
	BS	Satin Black	TBT5	A	55	N	3	3	B WB
			TBT8	A	80	N	3	3	B BS

CUSTOMIZE OPTIONS

LED COLOR TEMPERATURE									
	2	2700K	TBT·	A	·	·	2	·	·
	4	4000K	TBS·	A	·	·	4	·	·
LED BEAM ANGLE									
	1	15°	TBT5	A	55	·	·	1	·
	2	25°	TBT8	A	80	·	·	2	·
LED COMPLEMENTS									
	P	Cross	TBT·	A	·	·	·	·	P ·
	H	Honeycomb for Ø80	TBT8	A	80	·	·	·	H ·
COLOURS									
	PB	Polished & Black	TBS·	A	·	·	·	·	PB
	CB	Copper & Black	TBS·	A	·	·	·	·	CB