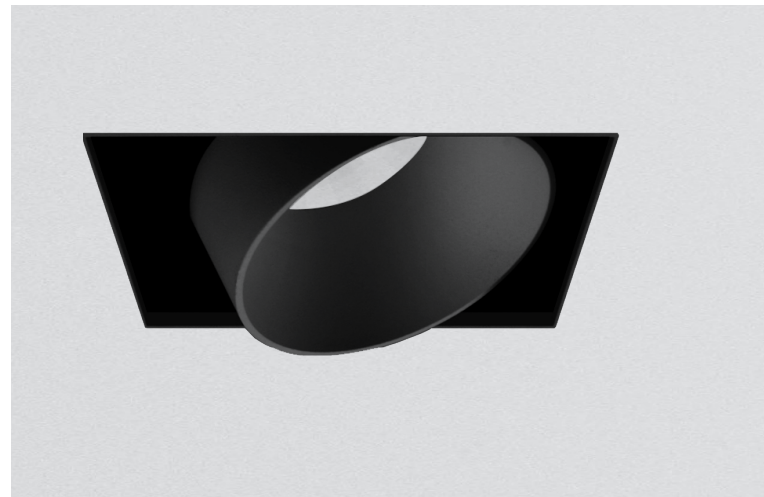


RINGO BOX 1 FRAMELESS

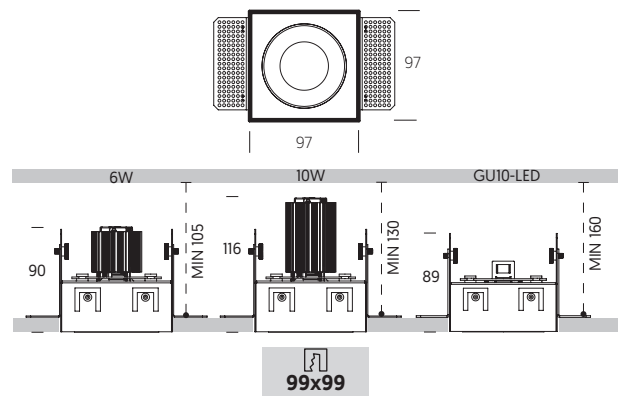
CARDANS



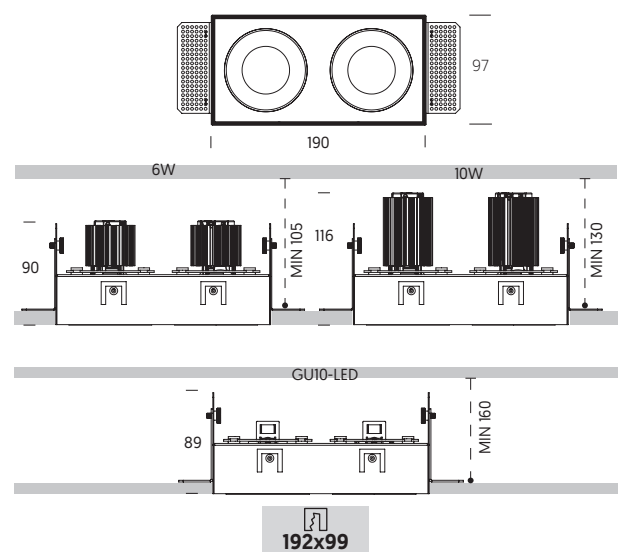
	W	mA	TEMP	LUM	CRI
6W	6,2	350	2.700K	570	>90
			3.000K	595	
			4.000K	635	
10W	10,4	300	2.700K	1.005	>95
			3.000K	1.070	
			4.000K	1.135	

TEC.DRAWINGS

RINGO BOX 1.1 FRAMELESS



RINGO BOX 1.2 FRAMELESS





GU 10	LED	230V	50°	350°									
Ringo 1.1		Max. 10W	RF11	E	10	X	X	X	X	X	X	X	WS
			RF11	E	10	X	X	X	X	X	X	X	BS
Ringo 1.2		Max. 2x10W	RF12	E	10	X	X	X	X	X	X	X	WS
			RF12	E	10	X	X	X	X	X	X	X	BS

LED	230V	IP23 EXT	50°	350°	50.000h L90/B10	McAdam C2							
Ringo 1.1	≈ 6W	> 600lm	RF11	A	06	•	•	4	•	•	•	•	•
	≈ 10W	> 1000lm	RF11	A	10	•	•	4	•	•	•	•	•
Ringo 1.2	≈ 12W	> 2x600lm	RF12	A	06	•	•	4	•	•	•	•	•
	≈ 20W	> 2x1000lm	RF12	A	10	•	•	4	•	•	•	•	•

BASIC OPTIONS

NO DIM	N	No Dimmable											
3K	3	3000K											
4	4	40°											
B	B	Clear Difusser											
WS	WS	Satin White/Black	RF11	A	•	•	N	3	4	B	WS		
			RF12	A	•	•	N	3	4	B	WS		
BS	BS	Satin Black	RF11	A	•	•	N	3	4	B	BS		
			RF12	A	•	•	N	3	4	B	BS		

CUSTOMIZE OPTIONS

LED CONTROL													
PUSH	F	Dimmable Push	RF1•	A	•	•	F	•	•	•	•	•	•
DALI	D	Dimmable Dali	RF1•	A	•	•	D	•	•	•	•	•	•
LED COLOR TEMPERATURE													
2.7K	2	2700K	RF1•	A	•	•	•	2	•	•	A	•	•
4K	4	4000K	RF1•	A	•	•	•	4	•	•	A	•	•
LED BEAM ANGLE													
1	1	16°	RF1•	A	•	•	•	•	1	•	•	•	•
2	2	24°	RF1•	A	•	•	•	•	4	•	•	•	•
LED COMPLEMENTS													
A	A	Ice Difusser	RF1•	A	•	•	•	•	•	•	A	•	•