



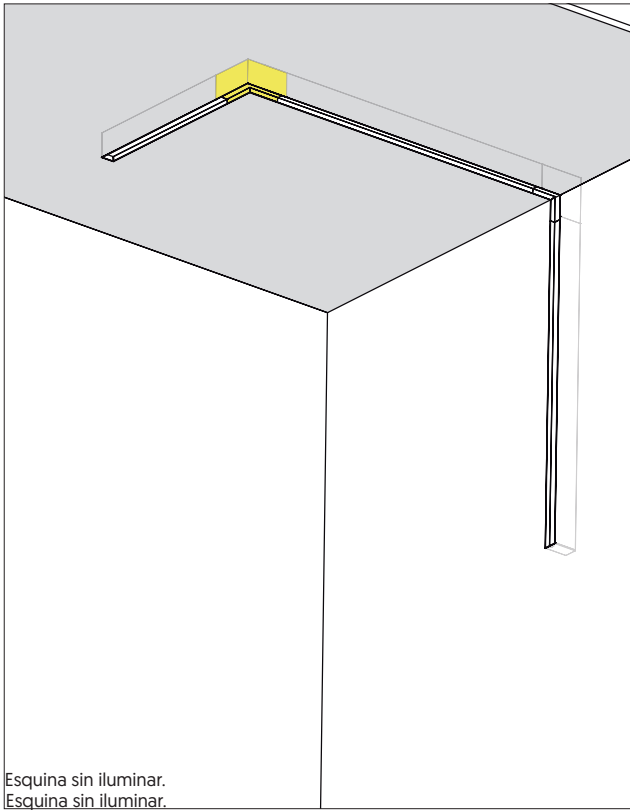
CLICK CORNER LINEAR SYSTEMS

Este sistema cuenta con dos tipos de esquina, una primera a techo y una segunda que va techo a pared.

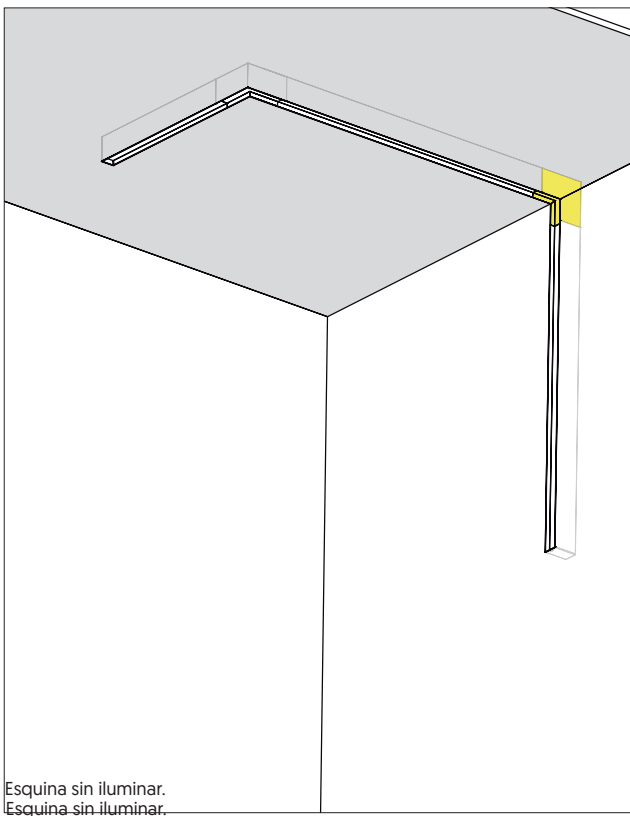
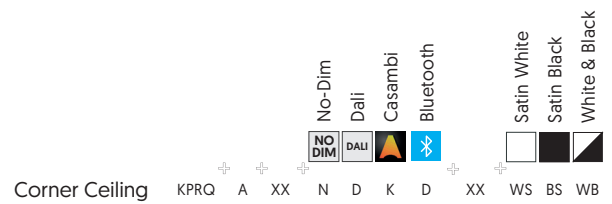
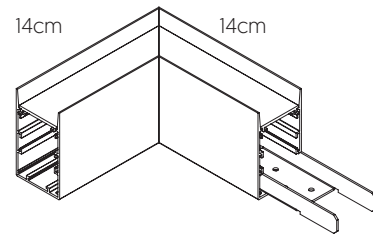
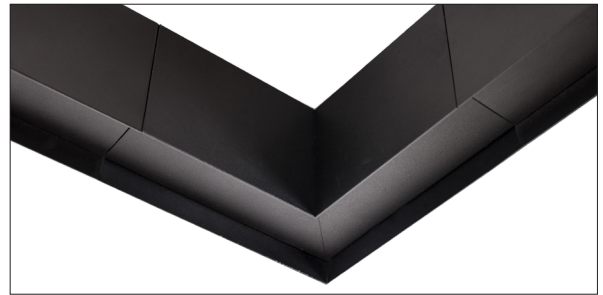
Este sistema cuenta con dos tipos de esquina, una primera a techo y una segunda que va techo a pared.

ACCESSORIES

Disponible para las tres versiones colgante, superficie y frameless.
Available in pendant, surface and frameless version.



CLICK CORNER CEILING



CLICK CORNER CEILING-WALL

