

**Dot**

# Dot

La **versión empotrable** dispone de en tres tamaños para adaptarlo a todos los espacios.

The **recessed version** is available in three sizes to suit all spaces.



## Acabados /Finishies



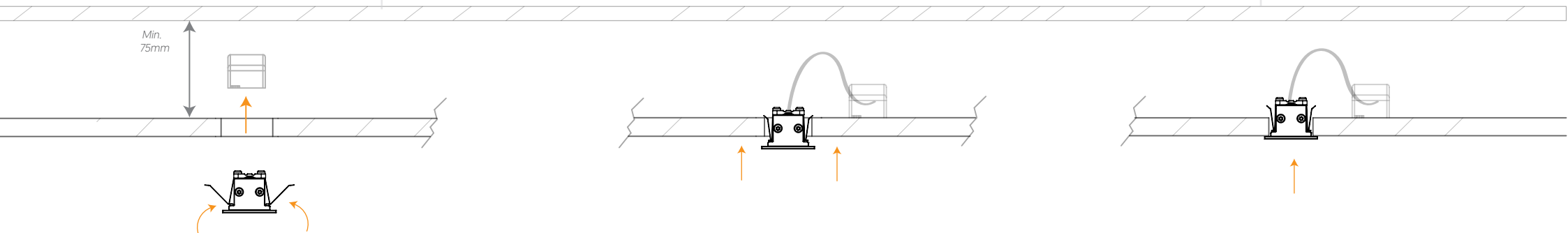
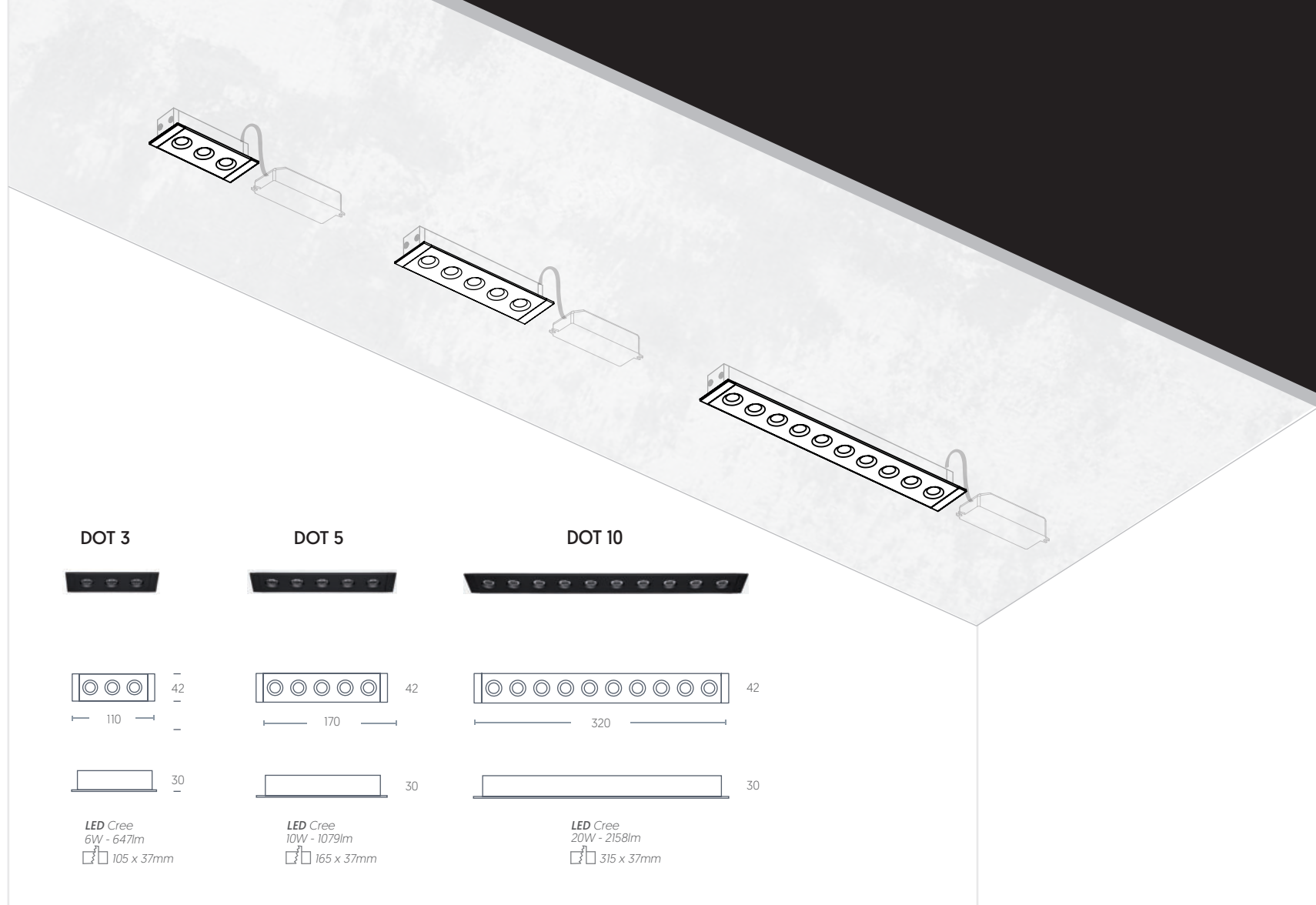
**Regulación/  
Transformer type**  
No dim - Dali

**Angulo apertura  
/ Beam angle**  
16°-30°

**Temperatura de Color  
/Color temperature**  
3000K-4000K

**CRI**  
>90

**Montaje/Mounting**  
Empotrable/Recessed



# Dot Tilt

# Dot Tilt

La **versión basculante**, sólo disponible en individual, es ideal como bañador de pared o para iluminación indirecta.

The **tilting version**, only available in single, is ideal as a wall washer or for indirect lighting.



Acabados / Finishes



Regulación/  
Transformer type

No dim - Dali

Angulo apertura  
/ Beam angle

16°-30°

Temperatura de Color  
/ Color temperature

3000K-4000K

CRI

>90

Montaje/Mounting

Empotrable/Recessed

