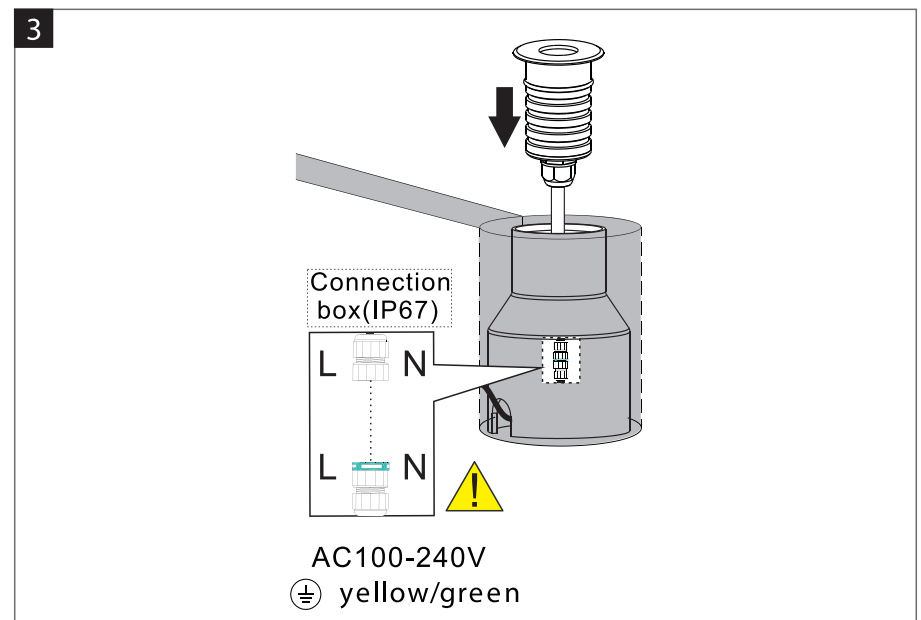
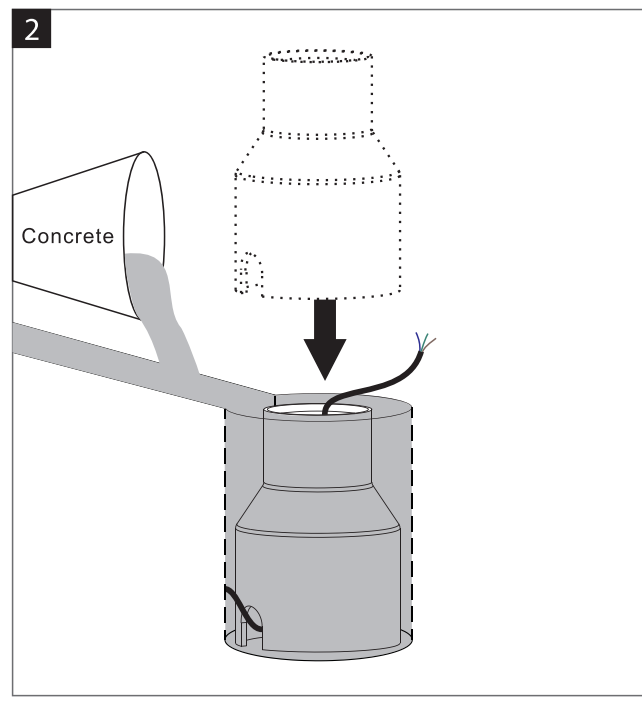
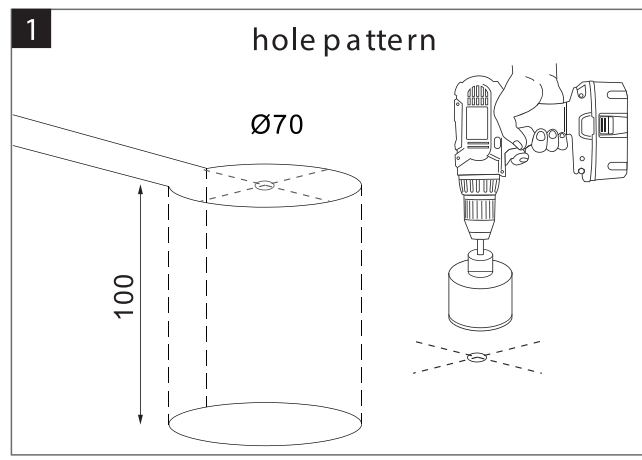
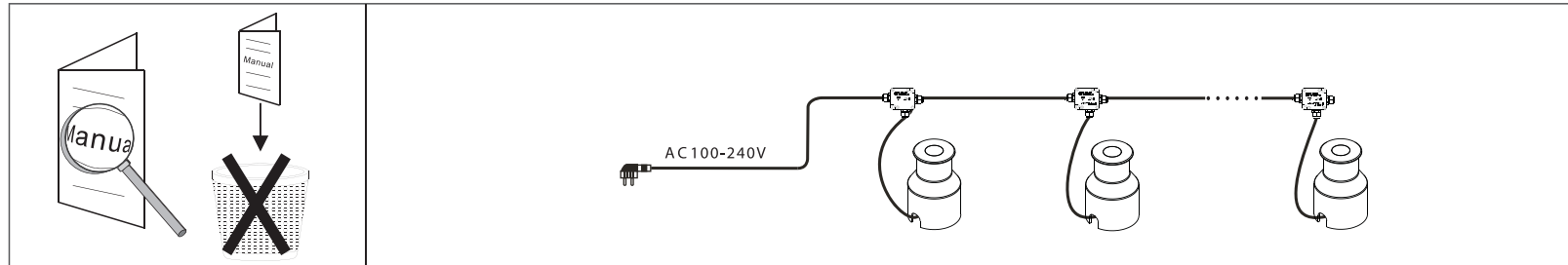


INSTRUCCIONES DE SEGURIDAD

- La luminaria ha de ser instalada, conectada y comprobada por un electricista cualificado, y de acuerdo a la normativa vigente.
- Desconecte la luminaria de la red antes de su instalación o mantenimiento, y asegúrese de que los cables no estén dañados.
- La luminaria no debe estar cubierta por ningún tipo aislamiento o material similar.
- Limpie la luminaria con un paño suave y detergente de PH neutro. El Acero inoxidable requiere un mantenimiento regular.
- Cualquier mal uso, cambio o manipulación dejarán sin efecto la garantía. El fabricante es libre de cambiar el diseño, especificaciones técnicas o instrucciones de montaje.

⚠ Driver incorporado en el interior de la luminaria, alimentación directa a red 230V AC

DO NOT TOUCH OR CLEAN THE LED ARRAY!
IN ORDER TO AVOID DAMAGING THE LED CHIP!



⚠ Attention