

MADE IN SPAIN

RECESSEDS



LED



	ringO 01	IP43 EXT	67 mm	150 mm		ringO tilt 01	IP33 EXT	85 mm	150 mm	40°	355°
	ringO 02	IP54 EXT	95 mm	170 mm		ringO tilt 02	IP33 EXT	114 mm	170 mm	40°	355°
	ringO PLUS	IP54 EXT	210 mm	170 mm		ringO PLUS	IP54 EXT	210 mm	170 mm		
	Kono 1	IP43 EXT	75 mm	170 mm		Kono PLUS	IP54 EXT	230 mm	200 mm		
	Kono 2	IP54 EXT	100 mm	180 mm		onLED	IP33 EXT	76 mm	120 mm		
	530 mini LED	IP43 EXT	59 mm	130 mm		onLED IP65	IP33 EXT	76 mm	120 mm		
	530 LED	IP54 EXT	89 mm	140 mm		onLEDQ	IP33 EXT	76 mm	120 mm		
	530 PLUS LED	IP54 EXT	205 mm	150 mm		10000 LED	IP44 EXT	195 x 195 mm	185 mm		
	Vulcano 3 LED	IP23 EXT	190 mm	185 mm		BALO UP 60*-90-150*	IP20 EXT	54 mm	25 mm		*COMING SOON
	Focus 25 Focus 40 Focus 55	IP20 EXT	54 mm	25 mm	90°	355°					
	Focus 80 Focus 95	IP20 EXT	86 mm	55 mm	90°	355°					
	TUBE PENDANT semirecessed 25	IP20 EXT	54 mm	25 mm							
	BALO PENDANT semirecessed 60*-90-150*	IP20 EXT	54 mm	25 mm							*COMING SOON
	MONT PENDANT semirecessed										


LED



	191Q	IP23 EXT	152 mm	LED	140 mm	G53 GU10	40°	355°	100 mm
	192Q	IP23 EXT	152 mm	LED	140 mm				
	265-C	IP65 EXT	73 mm	LED	170 mm	GU5.3 GU10	140 mm		

RECESSEDS

	185	LED	GU5.3 GU10
	187	GU5.3 GU10	
	186-1	GU5.3 GU10	
	180	LED	GU5.3 GU10
	181	LED	GU5.3 GU10
	191/1	GU5.3 GU10	
	192/1	GU5.3 GU10	
	192/2	GU5.3 GU10	
	Vulcano Asimetric.	LED	GU5.3 GU10
	Box	LED	GU5.3 GU10
	Vulcano 1	LED	GU5.3 GU10
	Vulcano 2	LED	GU5.3 GU10
	Vulcano 3	LED	G53



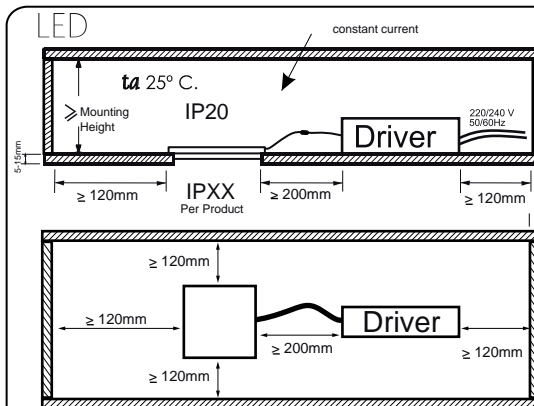
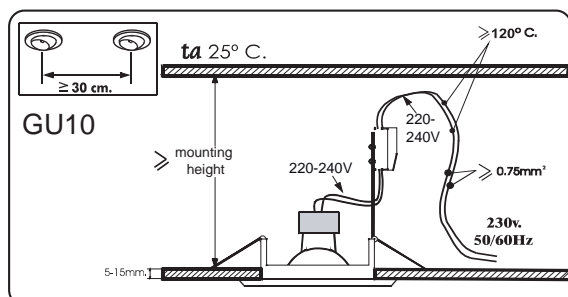
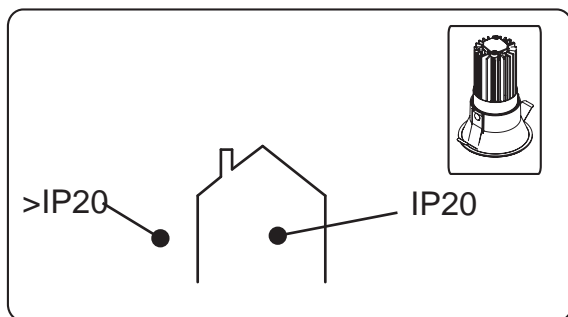
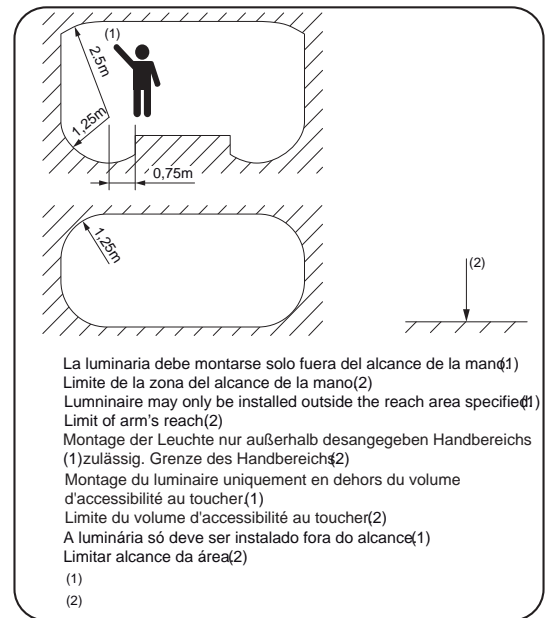
Si el cable flexible o cordón de esta luminaria está dañado, debe sustituirse exclusivamente por el fabricante para de evitar cualquier riesgo.

If the flexible cable or cord of this luminaire is damaged, you must be replaced exclusively by the manufacturer to avoid any risk.

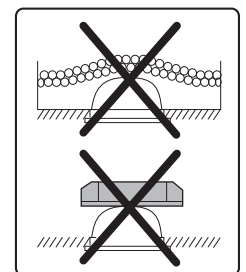
Wenn das flexible Kabel oder die Schnur dieser Leuchte beschädigt ist, müssen Sie nur durch den Hersteller ersetzt werden, um zu vermeiden jegliches Risiko.

Si le câble flexible ou le cordon de ce luminaire est endommagé, vous devez être remplacé exclusivement par le fabricant pour éviter tout risque.

Se o cabo ou o fio flexível desta luminária estiverem danificados, você deve ser substituído exclusivamente pelo fabricante para evitar qualquer risco.

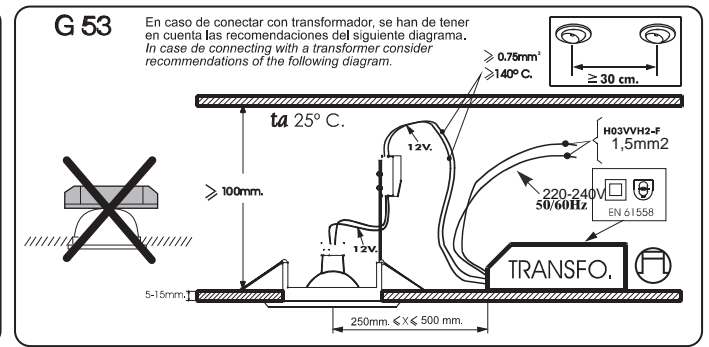
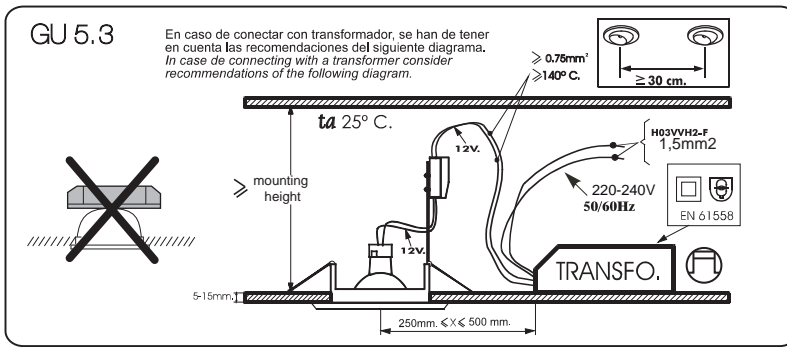


La fuente de luz de esta luminaria debe reemplazarse únicamente por la empresa Onok.  
 The light source of this luminaire should be replaced only by the company Onok.  
 Die Lichtquelle dieser Leuchte sollte nur ersetzt werden von der Firma Onok.  
 La source lumineuse de ce luminaire doit être remplacée uniquement par la société Onok.  
 A fonte de luz desta luminária só deve ser substituída pela Onok.

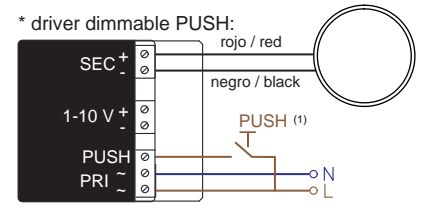
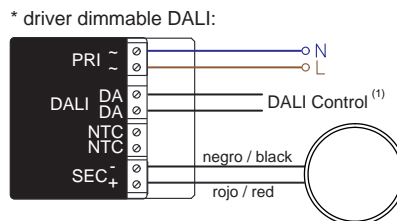
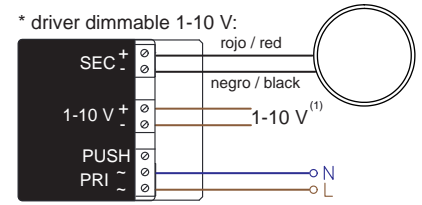
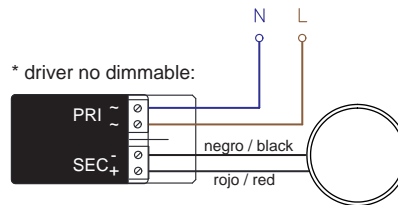
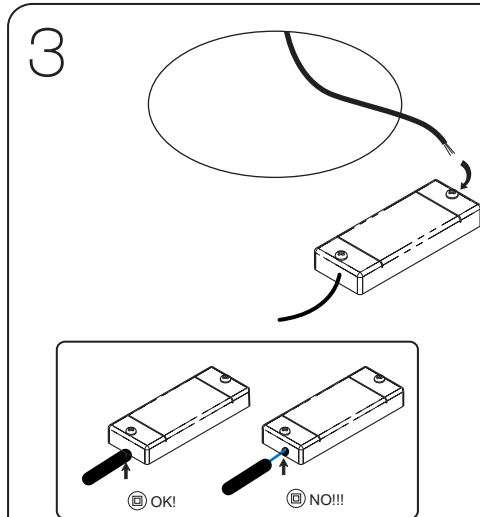
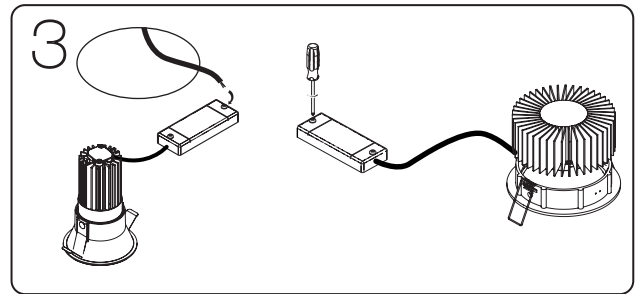
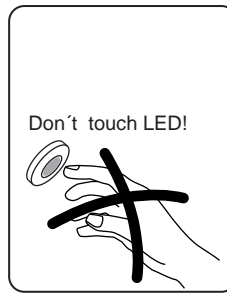
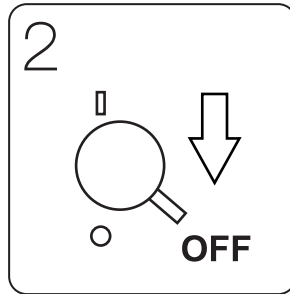
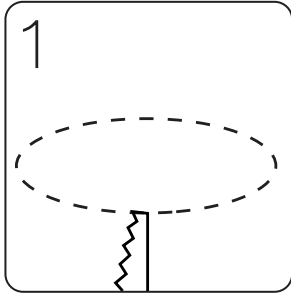


Luminaria no adecuada para cubrirse con material aislante térmico.  
 Luminaires not suitable for covering with thermally insulating material.  
 Leuchten nicht mit Dämm-Material abdecken.  
 Ne pas recouvrir le luminaire avec du matériau isolant.  
 Luminária não é adequado para ser coberto com isolamento térmico

RECESSEDS



LED



No usar otro convertidor que el suministrado por onok.  
Do not use another drive that provided by onok.  
Verwenden Sie keine anderen Treiber, die von onok bereitgestellt  
Ne pas utiliser un autre pilote qui est fourni par onok.  
Não use outra conversor que não seja o fornecido pela OnOK.

**SP** Mantener el aislamiento reforzado entre la alimentación en baja tensión (BT) y los conductores de control.  
Maintain the insulation reinforced between the low voltage supply (LV) and the control conductors.  
**Pflegen** verstärkte Isolierung zwischen der Niederspannungsversorgung (BT) und dem Steuerleiter.  
Maintenir une isolation renforcée entre l'alimentation basse tension (BT) et les conducteurs de commande.  
Manter isolamento reforçado entre a alimentação de baixa tensão (BT) e os condutores de control.

**AR**

