

OVVAL

24 V

PEN-

DANT



OVAL 24V

The elegant simplicity of the Oval 24V circular profile and its low voltage make it the perfect and most creative way to integrate lightweight lighting schemes into an interior space.

The Oval 24V family consists of three different models: Spot, Cone and Roll; and if none of these suit your project, check with us for all the possible combinations to make this product yours.

With standard sizes ranging from 1 metre to 2.5 metres, this pendant system operates at 24V, ensuring a sophisticated and efficient lighting environment. Discover how the Oval 24V collection redefines the standards of interior lighting, combining exceptional performance with a discreet and elegant design.

La elegante simplicidad del perfil circular Oval 24V y su bajo voltaje lo convierten en la forma perfecta y más creativa de integrar ligeros esquemas lumínicos en un espacio interior.

La familia Oval 24V se compone de tres modelos distintos: Spot, Cone y Roll; y si ninguno de estos se amolda a tu proyecto, consulta con nosotros todas las combinaciones posibles para hacer tuyo este producto.

Con medidas estándar que van desde 1 metro hasta 2.5 metros, este sistema colgante funciona a 24V, asegurando un ambiente de iluminación sofisticado y eficiente. Descubre como la colección Oval 24V redefine los estándares de iluminación interior, combinando un rendimiento excepcional con un diseño discreto y elegante.



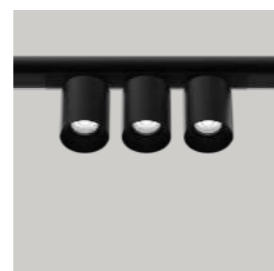
OVAL 24V FAMILY



Spot



Cone



Roll

OVAL 24V INSTALLATION



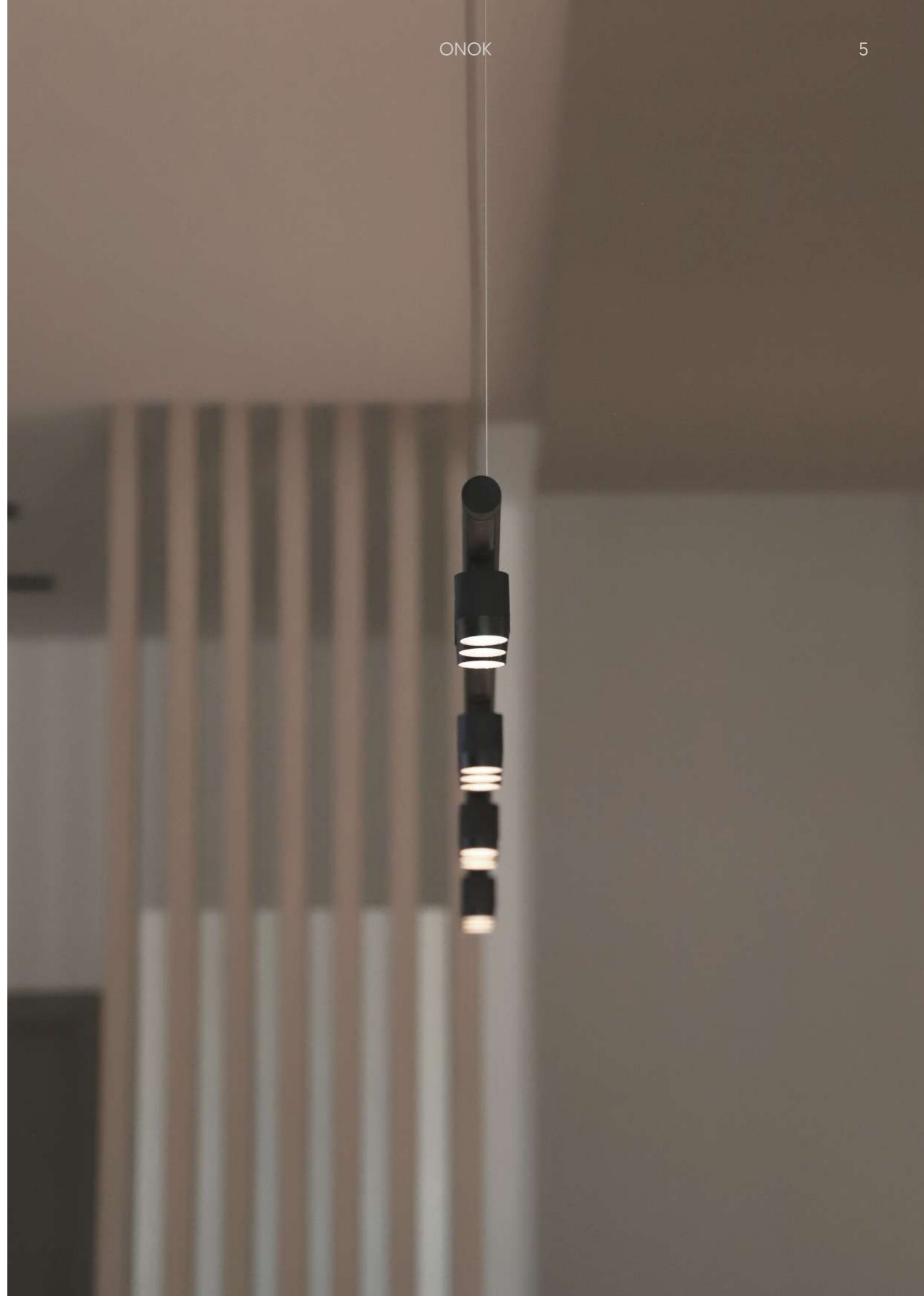
Surface



Recessed



Register



OVAL 24V SPOT



1 m.



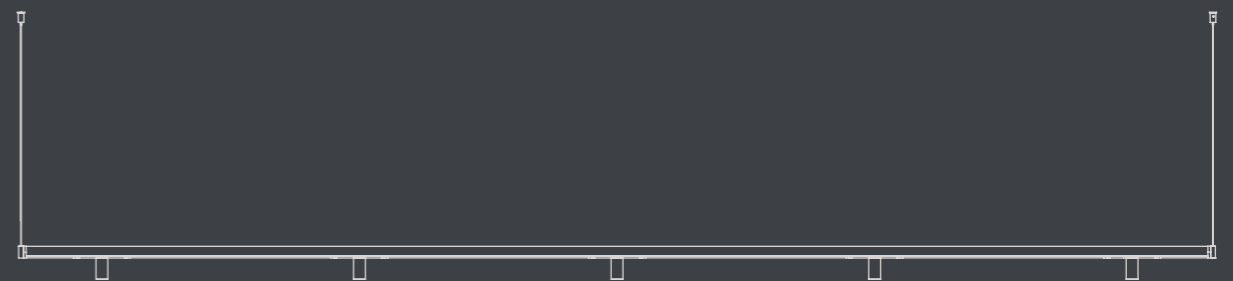
1.5 m.



2 m.



2.5 m.



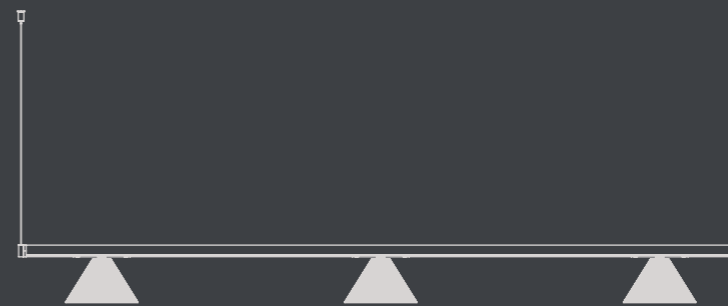
OVAL 24V CONE



1 m.



1.5 m.



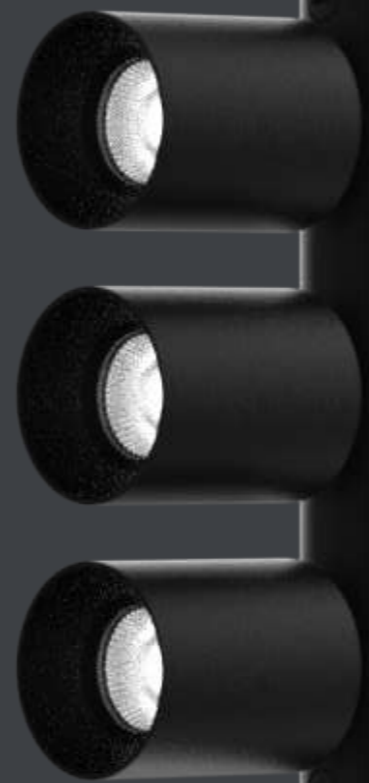
2 m.



2.5 m.



OVAL 24V ROLL



1 m.



1.5 m.



2 m.



2.5 m.





TECHNICAL SPECIFICATIONS



OVAL 24V SPOT

SURFACE & PENDANT



SPECIFICATIONS

Qualities



Led Colour



Regulation



Beam Angle



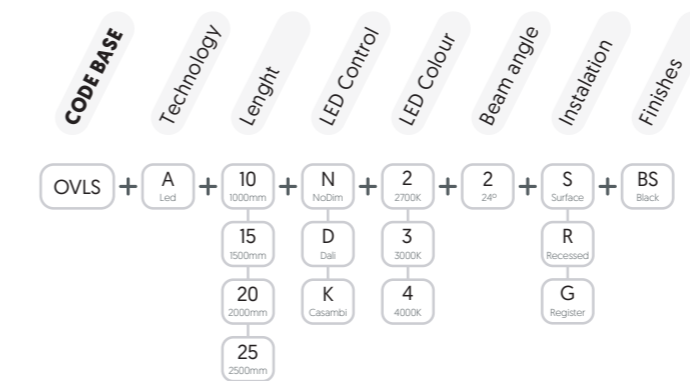
Finish



Diffuser



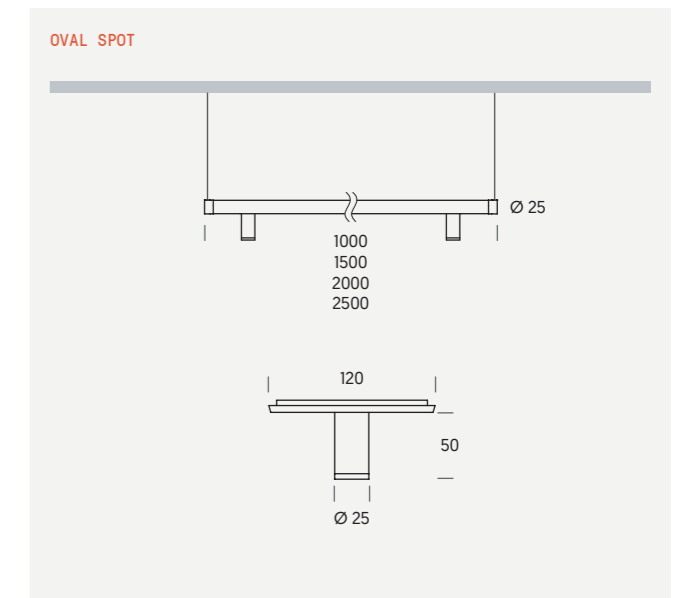
REFERENCE CODE



LIGHT SOURCE

	W	V	TEMP	LED LUM	CRI
SPOT 10	2x2,5	24V	2.700K	2x258	>90
			3.000K	2x270	
			4.000K	2x285	
SPOT 15	3x2,5	24V	2.700K	3x258	>90
			3.000K	3x270	
			4.000K	3x285	
SPOT 20	4x2,5	24V	2.700K	4x258	>90
			3.000K	4x270	
			4.000K	4x285	
SPOT 25	5x2,5	24V	2.700K	5x258	>90
			3.000K	5x270	
			4.000K	5x285	

TECHNICAL DRAWINGS





OVAL 24V CONE

SURFACE & PENDANT



SPECIFICATIONS

Qualities



Led Colour



Regulation



Beam Angle



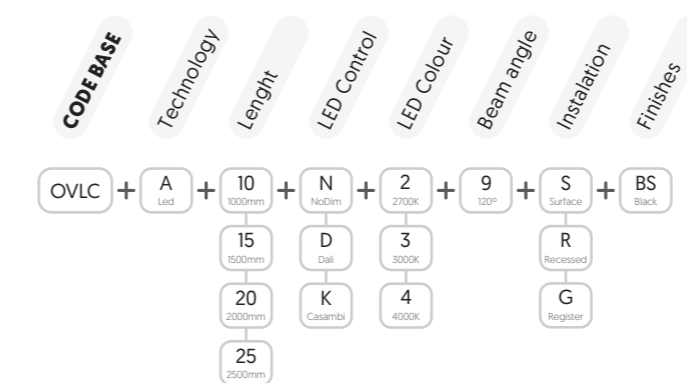
Finish



Diffuser



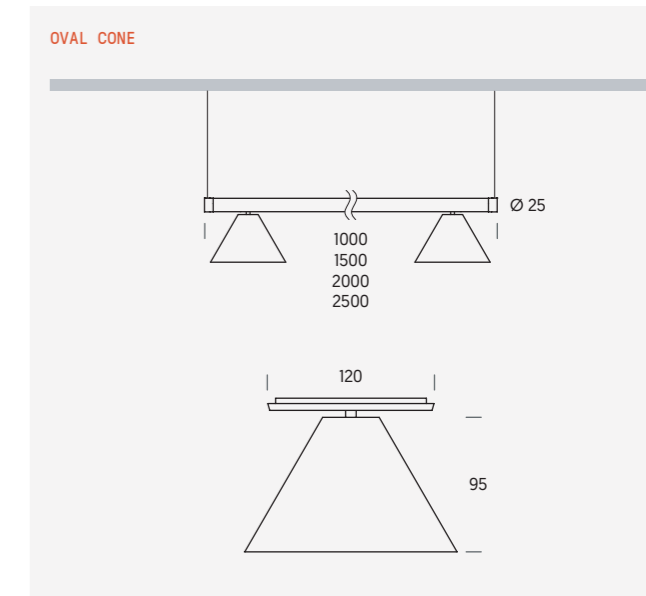
REFERENCE CODE

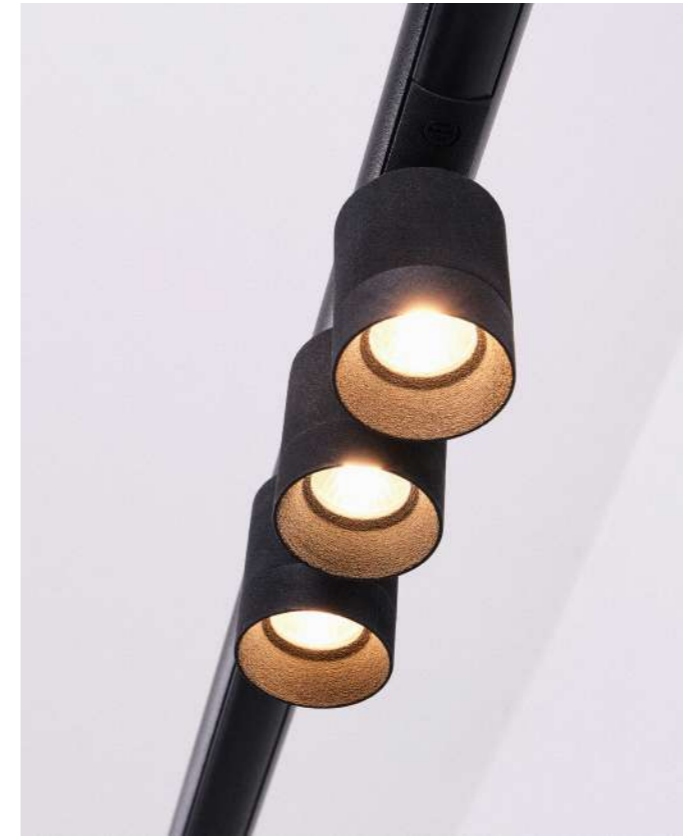


LIGHT SOURCE

	W	V	TEMP	LUM	CRI
CONE 10	2x4,5	24V	2.700K	2x539	>85
			3.000K	2x536	
CONE 15	3x4,5	24V	2.700K	3x539	>85
			3.000K	3x536	
CONE 20	4x4,5	24V	2.700K	4x539	>85
			3.000K	4x536	
CONE 25	5x4,5	24V	2.700K	5x539	>85
			3.000K	5x536	

TECHNICAL DRAWINGS





OVAL 24V ROLL

SURFACE & PENDANT



SPECIFICATIONS

Qualities



Led Colour



Regulation



Beam Angle



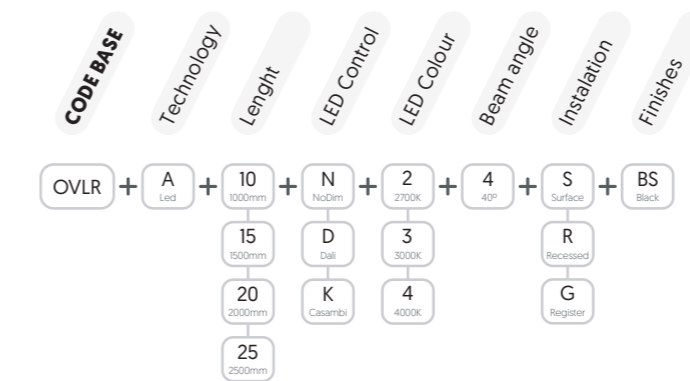
Finish



Diffuser



REFERENCE CODE



LIGHT SOURCE

	W	V	TEMP	LUM	CRI
ROLL 10	2x8	24V	2.700K	2x1012	>90
			3.000K	2x1057	
			4.000K	2x1125	
ROLL 15	3x8	24V	2.700K	3x1012	>90
			3.000K	3x1057	
			4.000K	3x1125	
ROLL 20	4x8	24V	2.700K	4x1012	>90
			3.000K	4x1057	
			4.000K	4x1125	
ROLL 25	5x8	24V	2.700K	5x1012	>90
			3.000K	5x1057	
			4.000K	5x1125	

TECHNICAL DRAWINGS

